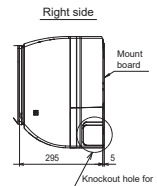
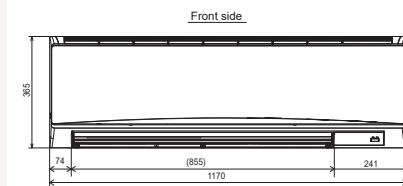
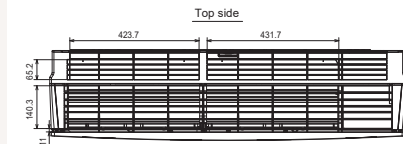
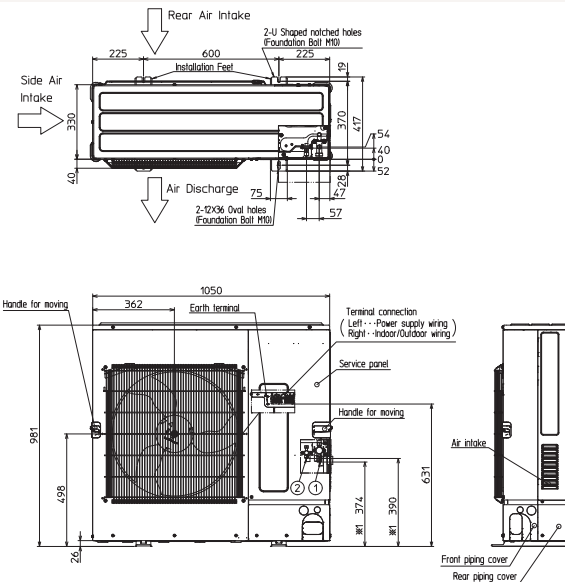


# Productfiche

## PUZ-M100VKA2 | PKA-M100KAL2



Buitenunit		PUZ-M100VKA2		
Binnenunit		PKA-M100KAL2		
Set	Koeling	Nominale capaciteit	kW 9,5 (4,0~10,6)	
		Opgenomen vermogen	kW 2,940	
		SEER of $\eta_{s,c}$	5,8	
	Verwarming	Seizoensenergieklasse	A+	
		Jaarlijks energieverbruik	kWh 572	
		Nominale capaciteit	kW 11,2 (2,8~12,5)	
Specificaties	Koeling	Opgenomen vermogen	kW 3,280	
		SCOP of $\eta_{s,h}$	4,0	
		Seizoensenergieklasse	A+	
	Verwarming	Jaarlijks energieverbruik	kWh 2797	
		Capaciteit bij -10°C	kW 6,8 (1,7~7,6)	
		Afmetingen (B x D x H)	mm 1050 x 330 x 981	
Buitenunit	Koeltechnische gegevens	Gewicht	kg 76,0	
		Koeling	Geluidsvermogen	dB(A) 70
			Geluidsdruk	dB(A) 51
			Luchtvolume	m <sup>3</sup> /u 4.740
		Verwarming	Toepassingsgebied	°C -15~46
			Geluidsdruk	dB(A) 54
	Luchtvolume		m <sup>3</sup> /u 4.740	
	Elektrische gegevens	Toepassingsgebied	°C -15~+21	
		Diameter vloeistof- & gasleiding	" 3/8 - 5/8	
		Maximale leidinglengte	m 55	
		Maximaal hoogteverschil	m 30	
		Koelmiddel	R32	
Hoeveelheid koelmiddel		kg 3,1		
Binnenunit	Specificaties	CO <sub>2</sub> -equivalent	ton 2,093	
		Koelmiddelvoervulling voor	m 20	
		Navulhoeveelheid koelmiddel	g/m 40	
		Maximale koelmiddelvulling	kg 4,5	
		CO <sub>2</sub> -equivalent bij max. koelmiddelvulling	ton 3,038	
		Voedingsspanning	V;f;Hz 230;1;50	
Elektrische gegevens	Specificaties	Voedingskabel	mm <sup>2</sup> 3G 6	
		Afzekering	A 32	
		Afmetingen (B x D x H)	mm 1170 x 295 x 365	
		Gewicht	kg 21,0	
		Koeling	Geluidsvermogen	dB(A) 65
			Geluidsdruk	dB(A) 41-45-49
Verwarming	Luchtvolume	m <sup>3</sup> /u 1200-1380-1560		
	Geluidsdruk	dB(A) 41-45-49		
Elektrische gegevens	Specificaties	Luchtvolume	m <sup>3</sup> /u 1200-1380-1560	
		Beschikbare statische druk	Pa 0	
		Voedingsspanning	V;f;Hz -	
		Voedingskabel	mm <sup>2</sup> -	
		Afzekering	A -	
		Communicatiekabel	mm <sup>2</sup> 4G 2,5	



# Fiche produit

## PUZ-M100VKA2 | PKA-M100KAL2



Unité extérieure		PUZ-M100VKA2			
Unité intérieure		PKA-M100KAL2			
Set	Froid	Capacité nominale	kW 9,5 (4,0~10,6)		
		Puissance absorbée	kW 2,940		
		SEER ou $\eta_{s,c}$	5,8		
		Classe énergétique saisonnier	A+		
		Consommation annuelle d'énergie	kWh 572		
		Chauffage	Froid	Capacité nominale	kW 11,2 (2,8~12,5)
Puissance absorbée	kW 3,280				
SCOP ou $\eta_{s,h}$	4,0				
Classe énergétique saisonnier	A+				
Consommation annuelle d'énergie	kWh 2797				
Puissance à -10°C	kW 6,8 (1,7~7,6)				
Spécifications	Froid	Dimensions (L x P x H)	mm 1050 x 330 x 981		
		Poids	kg 76,0		
		Puissance acoustique	dB(A) 70		
		Pression acoustique	dB(A) 51		
		Débit d'air	m <sup>3</sup> /h 4.740		
		Plage de fonctionnement	°C -15~46		
		Chauffage	Pression acoustique	dB(A) 54	
			Débit d'air	m <sup>3</sup> /h 4.740	
			Plage de fonctionnement	°C -15~+21	
Données frigorifiques	Unité extérieure	Diamètre conduite liquide & gaz	" 3/8 - 5/8		
		Longueur maximale	m 55		
		Dénivellation maximale	m 30		
		Type de fluide frigorigène	R32		
		Précharge de fluide frigorigène	kg 3,1		
		Précharge de fluide frigorigène pour	m 20		
		Volume de mise à niveau du fluide frigorigène	g/m 40		
		Équivalent CO <sub>2</sub>	tonnes 2,093		
		Charge de fluide frigorigène maximale	kg 4,5		
		Équivalent CO <sub>2</sub> en charge maximale	tonnes 3,038		
Données électriques	Unité intérieure	Alimentation électrique	V,ph;Hz 230;1;50		
		Câble d'alimentation	mm <sup>2</sup> 3G 6		
		Taille de fusible recommandée	A 32		
Spécifications	Unité intérieure	Dimensions (L x P x H)	mm 1170 x 295 x 365		
		Poids	kg 21,0		
		Froid	Puissance acoustique	dB(A) 65	
			Pression acoustique	dB(A) 41-45-49	
		Chauffage	Débit d'air	m <sup>3</sup> /h 1200-1380-1560	
			Pression acoustique	dB(A) 41-45-49	
		Données électriques	Unité intérieure	Débit d'air	m <sup>3</sup> /h 1200-1380-1560
				Pression statique disponible	Pa 0
				Alimentation électrique	V,ph;Hz Via l'unité extérieure
				Câble d'alimentation	mm <sup>2</sup> -
		Taille de fusible recommandée	A -		
		Câble de communication	mm <sup>2</sup> 4G 2,5		

